

「コンテナバリュー運賃」

本邦初！

昼間便限定のお得なコンテナ運賃を導入。（2024年4月～）

- 需要の低い主要3幹線の昼間便限定で格安の運賃レベルを設定。
- 新規の利用者にも分かりやすいように「コンテナ単位」での運賃を設定。

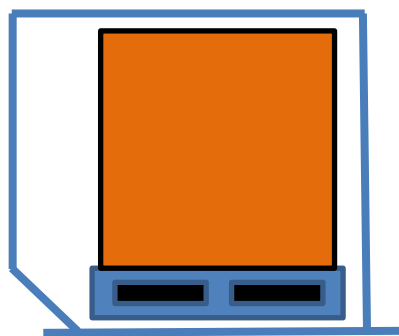
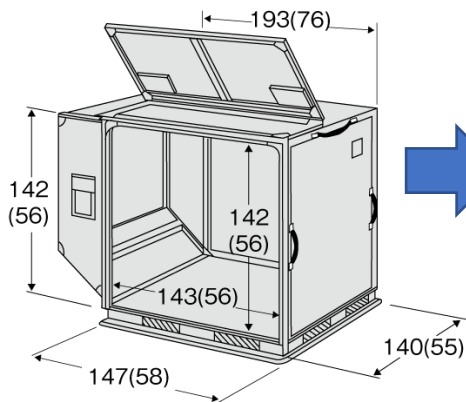
コンテナ種別 区間	LD3コンテナ (¥/台)	適用条件
羽田 ↔ 千歳／福岡	20,000	① 昼間便限定 ② 予約は前日までにWEBで ③ 搬入荷姿はパレット単位
羽田 ↔ 伊丹	15,000	

荷姿条件



パレット梱包貨物と
します
パレット最大寸
140cm x 140cm x
高さ制限135cm以下

コンテナ積み込みイメージ



ご利用に際してのその他注意事項

- ・予約受付は搭載予定日の1週間前から前日まで
- ・コンテナ：LD3コンテナ限定（保冷コンテナは対象外）
- ・パレットの最大重量：1,000kg ※但し、運航に影響のない場合は受託可
- ・持込パレット（貨物）の最大寸法：140cm x 140cm x 135cm ※パレット以外の持込貨物には一般貨物運賃を適用します。
- ・受託不可：貴重品、生きた動物、遺体および遺骨、危険物
- ・支払方法：①貨物カウンターでの決済（前払いのみ、着払い不可）、②後払いでの精算（別途、後払い契約が必要）
- ・予約時の注意点：「AFC!」のアカウントを保有し、以下の内容が選択及び入力されていること
- ・品目カテゴリー：その他②を選択
- ・対象プロダクト：ULD（コンテナバリュー）を選択
- ・「貨物容積 (m³)」※上記貨物容積の通り
- ・「プロモーションコード」※上記プロモーションコードの通り

ANA FLY CARGO! URL : <https://portal.dmscargo.ana.co.jp/web/P/login>

■ コンテナバリュー運賃

※予約ポータルサイト(ANA FLY CARGO!)からコンテナバリュー運賃でご予約される場合、予約プロダクトは「ULD」を選択してください。

※1台当りの運賃(単位:円)

発→着		台	利用コンテナ台数(LD3タイプ)【税込】						利用コンテナ台数(LD3タイプ)【税抜】					
			1台	2台	3台	4台	5台	6台	1台	2台	3台	4台	5台	6台
羽田-新千歳	運賃		20,000	40,000	60,000	80,000	100,000	120,000	18,182	36,364	54,545	72,727	90,909	109,091
	貨物容積(m ³)		3	6	9	12	15	18	3	6	9	12	15	18
	プロモーションコード		A-301	A-302	A-303	A-304	A-305	A-306	A-301	A-302	A-303	A-304	A-305	A-306
新千歳-羽田	運賃		20,000	40,000	60,000	80,000	100,000	120,000	18,182	36,364	54,545	72,727	90,909	109,091
	貨物容積(m ³)		3	6	9	12	15	18	3	6	9	12	15	18
	プロモーションコード		A-311	A-312	A-313	A-314	A-315	A-316	A-311	A-312	A-313	A-314	A-315	A-316
羽田-福岡	運賃		20,000	40,000	60,000	80,000	100,000	120,000	18,182	36,364	54,545	72,727	90,909	109,091
	貨物容積(m ³)		3	6	9	12	15	18	3	6	9	12	15	18
	プロモーションコード		A-321	A-322	A-323	A-324	A-325	A-326	A-321	A-322	A-323	A-324	A-325	A-326
福岡-羽田	運賃		20,000	40,000	60,000	80,000	100,000	120,000	18,182	36,364	54,545	72,727	90,909	109,091
	貨物容積(m ³)		3	6	9	12	15	18	3	6	9	12	15	18
	プロモーションコード		A-331	A-332	A-333	A-334	A-335	A-336	A-331	A-332	A-333	A-334	A-335	A-336
羽田-伊丹	運賃		15,000	30,000	45,000	60,000	75,000	90,000	13,636	27,273	40,909	54,545	68,182	81,818
	貨物容積(m ³)		3	6	9	12	15	18	3	6	9	12	15	18
	プロモーションコード		A-341	A-342	A-343	A-344	A-345	A-346	A-341	A-342	A-343	A-344	A-345	A-346
伊丹-羽田	運賃		15,000	30,000	45,000	60,000	75,000	90,000	13,636	27,273	40,909	54,545	68,182	81,818
	貨物容積(m ³)		3	6	9	12	15	18	3	6	9	12	15	18
	プロモーションコード		A-351	A-352	A-353	A-354	A-355	A-356	A-351	A-352	A-353	A-354	A-355	A-356

運賃種別	コンテナバリュー運賃
運賃の額	上記参照
対象貨物	パレットでの持込貨物であること(1パレットをそのまま1コンテナに積込) ※標準(11型)パレットを推奨
適用区間	上記及び下記参照
予約プロダクト	ULD
適用日・期間・時間帯及び受託場所	出発予定時刻が午前10時00分から午後5時00分までに該当する便を対象に適用します。(臨時便も対象とする。)
その他	<ul style="list-style-type: none"> ・予約受付は搭載予定日の1週間前から前日まで ・コンテナ：LD3コンテナ限定(保冷コンテナは対象外) ・パレットの最大重量：1,000kg ※但し、運航に影響のない場合は受託可 ・持込パレット(貨物)の最大寸法：140cm × 140cm × 135cm ※パレット以外の持込貨物には一般貨物運賃を適用します。 ・受託不可：貴重品、生きた動物、遺体および遺骨、危険物 ・支払方法：①貨物カウンターでの決済(前払いのみ、着払い不可)、②後払いでの精算(別途、後払い契約が必要) ・予約時の注意点：「AFC!」のアカウントを保有し、以下の内容が選択及び入力されていること ・品目カテゴリー：その他②を選択 ・対象プロダクト：ULD(コンテナバリュー)を選択 ・「貨物容積(m³)」※上記貨物容積の通り ・「プロモーションコード」※上記プロモーションコードの通り

■ コンテナバリュー運賃 対象便名

※当ダイヤは2024年3月4日時点のものであり、発着時刻・便名・運航会社はお断りなしに変更する場合がございますので、あらかじめご了承ください。

黄色帯部分が対象便となります。

羽田－新千歳 発着				
路線	便名	出発時刻	到着時刻	
羽田→新千歳	NH0987	06:30	08:00	
	NH4711	06:55	08:25	
	NH0051	07:00	08:30	
	NH0053	08:00	09:30	
	NH4715	08:15	09:45	
	NH0055	09:00	10:35	
	NH0057	09:30	11:05	
	NH0059	10:00	11:35	
	NH4719	10:15	11:45	
	NH0061	11:00	12:35	
	NH4721	11:15	12:45	
	NH0063	12:00	13:35	
	NH4723	12:50	14:20	
	NH0065	13:00	14:35	
	NH4725	13:50	15:25	
	NH0067	14:00	15:35	
	NH0069	15:00	16:30	
	NH4729	15:50	17:20	
	NH0071	16:00	17:35	
	NH0073	17:00	18:35	
	NH4731	17:50	19:20	
	NH0075	18:00	19:35	
	NH4735	18:50	20:20	
	NH0077	19:00	20:30	
	NH0079	20:00	21:35	
	NH4737	20:15	21:50	
	NH0081	20:30	22:05	
	NH4739	21:00	22:35	
	NH4743	21:30	23:05	
	新千歳→羽田	NH0050	07:30	09:05
		NH4712	08:00	09:35
		NH0052	08:30	10:05
		NH4714	09:00	10:35
NH0054		09:30	11:10	
NH4716		10:20	12:00	
NH0056		10:30	12:10	
NH4718		11:20	13:00	
NH0058		11:30	13:05	
NH4720		12:20	14:00	
NH0062		12:30	14:10	
NH0064		13:30	15:10	
NH4724		13:30	15:10	
NH0066		14:30	16:05	
NH4726		15:00	16:40	
NH0068		15:30	17:10	
NH4728		16:00	17:40	
NH0070		16:25	18:05	
NH0072		16:50	18:30	
NH0074		17:30	19:10	
NH4732		18:00	19:35	
NH0076		18:30	20:05	
NH0078		19:30	21:05	
NH0082		20:30	22:10	
NH4736		20:35	22:15	
NH4738		21:00	22:40	
NH0084		21:20	23:00	
NH4744	21:20	23:00		
NH0988	21:45	23:30		

羽田－伊丹 発着				
路線	便名	出発時刻	到着時刻	
羽田→伊丹	NH0985	06:25	07:30	
	NH0013	07:00	08:05	
	NH0015	08:00	09:05	
	NH0017	09:00	10:05	
	NH0019	10:00	11:05	
	NH0021	11:00	12:05	
	NH0023	12:00	13:05	
	NH0025	13:00	14:05	
	NH0027	14:00	15:05	
	NH0031	15:00	16:05	
	NH0033	16:00	17:05	
	NH0035	17:00	18:10	
	NH0037	18:00	19:10	
	NH0039	19:00	20:15	
	NH0041	19:15	20:35	
	伊丹→羽田	NH0986	07:05	08:15
		NH0014	07:30	08:45
NH0016		08:00	09:15	
NH0018		09:00	10:10	
NH0020		10:00	11:15	
NH0022		11:00	12:15	
NH0024		12:00	13:15	
NH0026		13:00	14:15	
NH0028		14:00	15:15	
NH0030		15:00	16:15	
NH0032		16:00	17:15	
NH0034		16:50	18:10	
NH0036		18:00	19:15	
NH0038	19:00	20:15		
NH0040	20:20	21:35		

羽田－福岡 発着			
路線	便名	出発時刻	到着時刻
羽田→福岡	NH0239	06:20	08:10
	NH3841	06:35	08:30
	NH1075	06:50	08:40
	NH0241	07:35	09:25
	NH0243	08:30	10:20
	NH0245	09:00	10:50
	NH3843	09:20	11:15
	NH0247	09:50	11:40
	NH3845	10:15	12:10
	NH0249	10:30	12:25
	NH0251	11:30	13:20
	NH3847	12:15	14:10
	NH0253	12:30	14:15
	NH3849	13:15	15:15
	NH0255	13:35	15:20
	NH0257	14:20	16:10
	NH0259	15:00	16:55
	NH0261	15:50	17:45
	NH3851	15:55	17:50
	福岡→羽田	NH0263	16:25
NH0265		17:00	19:00
NH0267		18:00	19:55
NH3853		18:30	20:25
NH0269		19:00	20:45
NH0271		19:20	21:10
NH0273		19:35	21:30
NH3855		20:00	21:55
NH0240		07:00	08:40
NH3840		07:00	08:40
NH0242		08:00	09:40
NH0244		09:00	10:45
NH3842		09:10	10:55
NH1076		09:35	11:20
NH0246		10:20	12:00
NH0248		11:00	12:45
NH0250		11:50	13:30
NH3844		11:55	13:45
NH0252		12:20	14:10
NH3846		12:50	14:40
NH0254	13:10	14:55	
NH0256	14:05	15:50	
NH3848	14:15	16:05	
NH0258	15:00	16:50	
NH3850	15:55	17:45	
NH0260	16:10	18:00	
NH0262	17:05	18:50	
NH0264	17:35	19:25	
NH0266	18:35	20:15	
NH3852	19:00	20:45	
NH0268	19:10	21:00	
NH0270	19:50	21:30	
NH0272	20:45	22:30	
NH3854	21:05	22:45	
NH0274	21:15	23:00	

※出発予定時刻が午前10時00分から午後5時00分までに該当する便を対象に適用する。(臨時便も対象とする。)